



CITROËN



CITROËN C4 & Ë-C4

Hinnasto & tekniset tiedot

14.10.2024

CITROËN C4 & ë-C4

| Hinnat

Varustetaso	Vaihteisto	Teho (hv)	CO ₂ -päästöt (g/km)	Autoveroton hinta €	Arvioitu autovero 2024 €	Kokonaishinta €	Autoedun verotusarvot 2024	
							Vapaa autoetu €/kk	Auton käyttöetu €/kk
Bensiini								
PureTech 100 You MT6*	Manuaali	100	124	24 761	2 629,39	27 390	650	455
PureTech 130 You EAT8*	Automaatti	130	133	27 954	3 635,82	31 590	720	525
PureTech 130 Max EAT8*	Automaatti	130	133	30 341	3 949,29	34 290	760	565
Hybridi								
Hybrid 100 You ë-DCS6*	Automaatti	100	107	27 875	2 115,48	29 990	690	495
Hybrid 136 You ë-DCS6*	Automaatti	136	107	29 546	2 243,51	31 790	720	525
Hybrid 136 Max ë-DCS6*	Automaatti	136	107	32 333	2 457,08	34 790	770	575
Sähkö								
Full Electric 136 You 50 kWh*	Automaatti	136	0	34 790	0	34 790	465	405
Full Electric 156 Plus 54 kWh*	Automaatti	154	0	37 790	0	37 790	505	445
Full Electric 156 Max 54 kWh*	Automaatti	154	0	40 290	0	40 290	545	485

*Ei uusia tehdastilauksia

Kokonaishinta on pyöristetty euron tarkkuuteen. Huolenpitosopimushinta alk. 42,00 € / kk. Hinnat ovat vapaasti tuontikunnostamossa katsastusvarustein. Maahantuojaja Auto-Bon Oy varaa oikeuden hinta- ja varustemuutoksiin. Autoveroton suositusvähittäishinta sisältää 25,5% arvonlisäveroa. Lisävarusteet voivat nostaa ajoneuvon kulutus- ja CO₂-lukemia. Kaupan kohteena olevan autoyksilön vaatimuksenmukaisuustodistuksen CO₂-arvo määrittää lopullisen autoveron määrän sekä kokonaishinnan. Tutustuthan ladattavien autojen etuihin ja teknisiin ominaisuuksiin (lataus & toimintamatka) osoitteessa: <https://www.citroen.fi/sahkolla-ajaminen.html>



VARAA KOEAJO



PYYDÄ TARJOUS



RAKENNA OMASI



OSTA VERKKOKAUPASTA

CITROËN C4 & ë-C4

Varustetasot

Tärkeimmät You-tason vakiovarusteet	
11 kW kolmivaiheinen sisäinen latauslaite ë-C4 -mallissa	Mode 3 -latausjohto
5,5" digitaalinen mittaristo	Nahkatyyppinen ohjauspyörän päällyste
Mediajärjestelmä 10", Bluetooth, Radio ja langaton Mirror Screen(sis. Apple Carplay&Android Auto)	Pack Color Black: kiiltävän mustat etupuskurin- ja kylkilistojen koristeet
Automaattinen ilmastointi	Pysäköintitukat takana
Citroën Advanced Comfort -jousitus	Rengaspainetunnistin
Ajovakauden hallintajärjestelmä (ESP) sekä mäkilähtöavustin	Automaattiset lähivalot
Etuistuinten turvavöiden tunnistin ja esikiristimet	Sivuturvatyyny edessä
Vakionopeudensäädin	Sumuvalot edessä
Etuturvavöiden voimanrajoittimet	Sähkösäätöiset etu- ja takasivulasit
Kahdessa osassa(2/3, 1/3) alas taittuva takaistuim	Sähkösäätöiset ja lämmitettävät ulkopeilit
Kaukosäädettävä keskuslukitus yhdellä kaukosäätöavaimella	Sähkötoiminen seisontajarru
Kiiltävän mustat ovenkahvat	Takaistuimen turvavöiden voimanrajoittimet ja esikiristimet sivuistuimilla
Kirkkaan mustat ulkopeilien taustat	Telematiikkayksikkö hätäpuheluajustelmällä
Korinväriset etu- ja takapuskurit mattamustilla alaosilla	USB-A-latausliitin edessä ja takana
Kuusi kaiutinta	USB-C-dataliitin edessä ë-C4 -mallissa
Kuljettajan istuimen korkeuden- ja ristiseläntuen säätö, etumatkustajan istuimen korkeudensäätö	Verhoturvatyyny edessä ja takana
Lämpöpumppu ë-C4-mallissa	Latauksen ja esilämmityksen etähallinta ë-C4-mallissa**
Kaistavahti	Hätäjarrutusjärjestelmä
Vakionopeudensäädin	

Plus-tason vakiovarusteet (You-tason lisäksi tai asemasta)	
Koria vasten sähköisesti taittavat ulkopeilit lämmityksellä	LED-huomiovalot
Korinväriset ovenkahvat	Pysäköintitukka takana sekä peruutuskamera
LED-ajovalot	Valaistut meikkipeilit aurinkosuojissa

Max-tason vakiovarusteet (Plus-tason lisäksi tai asemasta)	
Aktiivinen vakionopeudensäädin Stop & Go -toiminnolla 2)	Nahkakehäinen ohjauspyörä
Automaattisesti himmenevä taustapeili	Tablettitelinevalmius etumatkustajalla*
Katveavustin	Tummennetut taka- ja sivulasit
Keskuslukitus etäisyystunnistuksella sekä avaimeton käynnistys, kaksi kaukosäätöavainta	Tuulilasinäyttö
Koria vasten sähköisesti taittavat ulkopeilit lämmityksellä ja tervetulovalolla	Visiopark-peruutuskamera 180° -näkökentällä sekä pysäköintitukka edessä, takana ja sivuilla
My Citroën Drive Plus -tietoviihdejärjestelmä navigoinnilla	

*Tablettiteline myydään erikseen. Kysy lisätietoa jälleenmyyjältäsi.

**Veloituksetta 12kk auton käyttöönotosta. 12kk jakson jälkeen maksullinen



VARAA KOEAJO



PYYDÄ TARJOUS



RAKENNA OMASI



OSTA VERKKOKAUPASTA

Värien ja sisustuksien hinnat

Värit	Koodi	You €	Plus €	Max €
Blanc Okénite	M0SU	Veloituksetta	Veloituksetta	Veloituksetta
Blue Eclipse	M06L	710	710	710
Gris Platinum	M0VL	710	710	710
Gris Artense	M0F4	710	710	710
Rouge Elixir	M5VH	710	710	710
Noir Perla Nera	M09V	710	710	710

*Ei uusia tehdastilauksia

Värien hinnat ovat autoverottomia. Maksettava autoveron määrä riippuu auton CO₂-arvosta. Mitä pienempi CO₂-arvo sitä pienempi autovero.

Sisustus	Koodi	You €	Plus €	Max €
Kangas-nahkatyyppinen Metropolitan Grey verhoilu Advanced Comfort -istuimin	F5FO	-	-	Vakio
Kangasverhoilu Meanwhile	S0FY	Vakio	-	-
Kangasverhoilu Urban Grey harmaa Advanced Comfort -istuimin	S1FT	405	Vakio	405
Nahkaverhoilu Hype Black	S2FX	-	-	1115

Sisustojen hinnat ovat autoverottomia. Maksettava autoveron määrä riippuu auton CO₂-arvosta, mitä pienempi CO₂-arvo sitä pienempi autovero. Yllä on arvioitu autoveron määrä malliston pienimmällä CO₂-arvolla.



Lisävarusteet ja palvelut

Tehdasasenteiset lisävarusteet	Koodi	You €	Plus €	Max €
Avattava panoraamakattoluukku	TC07	-	-	1415
HiFi -järjestelmä 9)	6F03	-	-	455
Lämmitettävä ohjauspyörä sekä koko tuulilasin lämmitys ja lämmitettävät takasivuisuimet 8)	WAEL	305	305 *10)	Vakio *3)
Lämmitettävä tuulilasi. Lämmitettävä ratti Max-varustetasossa	LW02	305	305	305
Musta katto	JD20	-	405	405
Pack Color Red 5)	UX65	-	105	105
Uusi Pack Techno 1)	J6JW	-	-	1215
Peruutuskamera	1G25	305	Vakio	-

Tehdasasenteisten lisävarusteiden hinnat ovat autoverottomia. Maksettava autoveron määrä riippuu auton CO2 -arvosta. Mitä pienempi CO2 -arvo sitä pienempi autovero.

Lisäpalvelut ja -varusteet	Koodi	You €	Plus €	Max €
Laajennettu jatkotakuu 16)		690	690	690

1) Uusi Pack Tehno sisältää: Älypuhelimien langaton lataus, Ajolinja-avustin, Katvehälytyn, Laajennettu liikennemerkkien tunnistus, Adaptiivinen vakionopeudensäädin sekä Vision 360 -pysäköintikamerat.

2) Aktiivinen vakionopeudensäädin sopeuttaa auton ajonopeuden edellä ajavaan ja kiihdyttää sekä jarruttaa tarvittaessa.

3) Vakiona SIFT Urban Grey sisustuksen yhteydessä

4) Mirror Screen mahdollistaa Apple Carplayn ja Android Auton käyttämisen

5) Ei mahdollinen ulkoverin Blue Eclipse met. yhteyteen.

8) Yhdessä lämmitetyn tuulilasin LW02 kanssa. Vain Urban Grey SIFT -verhoilun yhteyteen.

9) HiFi järjestelmä sisältää: 10W diskanttikaiuttimen kovaludan keskellä, 2 kanavaisen subwoofer bassokaiuttimen 2x40W 9-litran kotelossa tavaratilan pohjan alla sekä 7-kanavaisen vahvistimen ja Arcamys äänihallinnan. Ei saatavilla Urban Grey -verhoilun yhteyteen.

11) e-C4 You mallissa on 18" Aeroblade kevytmetallivanne vakiovarusteena.

16) Laajennettu jatkotakuu lisää takuuaikaa 2 vuotta ja 100 tkm. Takuu kattaa sen jälkeen 5 v / 200 tkm

10) Ei sisustan Metropolitan Grey yhteyteen



CITROËN C4 & ë-C4

Värit

Gris Platinumium (M)



Gris Acier (M)



Bleu Eclipse (M)



Rouge Elixir (H)





Noir Perla Nera (M)



Blanc Okénite (P) (M)



P = perusväri
H = helmiäisväri
M = metalliväri
* = Ei uusia tehdastilauksia

	Paketti	Koodi	You	Plus	Max
	Pack Color Black	UX67	●	●	
	Pack Color Grey	UX79			●

- Vakiovaruste
- Lisävaruste



VARAA KOEAJO



PYYDÄ TARJOUS



RAKENNA OMASI



OSTA VERKKOKAUPASTA

Vanteet & sisustus



Aerotech - Teräsvanteet 18"
You-varustetasoissa



Aeroblade - kevytmetallivanteet 18"
Plus-varustetasossa



Aeroblade timanttihiottu -
kevytmetallivanteet 18"
Max-varustetasossa



Crosslight - kevytmetallivanteet 18"
Max-varustetasossa ë-C4-mallissa



Meanwhile - SOFY

- Istuinverhoilu harmaa ja musta kangas



Urban Grey - S1FT

- Istuinverhoilu harmaa Chevron-kangas
- Lehtitaskut etuistuinten selkämysissä
- Citroën Advanced Comfort -istuiimet



Metropolitan Grey - F5FO

- Kangas- nahkatyyppinen istuinverhoilu
- Keskikynnärnoja takana mukinpidikkeillä ja suksiluukulla
- Etujalkatilojen valaistus
- Lehtitaskut etuistuinten selkämysissä
- Citroën Advanced Comfort -istuiimet



Hype Black - S2FX

- Musta puolinahkaistuinverhoilu
- Keskikynnärnoja takana mukinpidikkeillä ja suksiluukulla
- Etujalkatilojen valaistus
- Lehtitaskut etuistuinten selkämysissä
- Citroën Advanced Comfort -istuiimet
- Sähköisesti säätävä kuljettajan istuin
- Hierova kuljettajan ja etumatkustajan istuin
- Lattiamatot edessä ja takana



Tekniset tiedot 1/2

	PureTech 100	PureTech 130	PureTech 130 EAT8 Automaatti	Hybrid 136 Automaatti
Moottori				
Tyyppi	Bensiini, Turboahdin, korkeapaine suorasuihkutus			
Sylinterien lkm / venttiilien lkm	3 / 12			
Iskutilavuus cm ³	1 199			
Suurin teho kW (hv) / rpm	75 (102) / 5 500	96 (131) / 5 500		100 (136) / 5 500
Suurin vääntömomentti / rpm Nm	205 / 1750	230 / 1750		230 / 1750
Stop & Start järjestelmä	Vakio			
Vaihteistot				
Tyyppi	Manuaali	Automaatti momentinmuuntimella		Kaksoiskytkin-automaatti
Vaihteiden lukumäärä	6	8		6
Jousitus-Jarrut-Renkaat				
Jousitus edessä	McPherson joustintuet kierrejousin ja progressiivisesti vaimentavin iskunvaimentimin, kallistuksenvakain			
Jousitus takana	Yhdystukiakselisto kierrejousin ja progressiivisesti vaimentavin iskunvaimentimin			
Jarrut edessä / takana	Jäähdytetyt levyjarrut / levyjarrut			
Rengaskoko vakiona	195/60R18			
Tilavuudet				
Istuimien lukumäärä	5			
Tavaratilan tilavuus hattuhyllyn alla	380			
Tavaratilan tilavuus takaistuimet monikäyttöasennossa	1250			



Tekniset tiedot 2/2

	PureTech 100	PureTech 130	PureTech 130	Hybrid 100	Hybrid 136
Massat kg					
Omamassa (ilman kuljettajaa, varusteet voivat vaikuttaa)	1 209	1 247	1 278	1 399	1 335
Kantavuus (kokonaismassan ja omamassan erotus)	481	488	477	411	475
Kokonaismassa	1 690	1 735	1 755	1 810	1 810
Perävaunumassat jarruton / jarrullinen	640 / 1 000	660 / 1 200	670 / 1 200	695 / 1 200	705 / 1 200
Suurin aisapaino	61	61	61	61	61
Suurin yhdistelmämassa	2 690	2 935	2 955	3 010	3 010
Suorituskyky					
Huippunopeus km/h	184	200 (rajoitettu)	200 (rajoitettu)		210 (rajoitettu)
0 – 400 m kiihdytys s	17,7	16,5	16,8		15,9
0 – 1 000m kiihdytys s	32,3	30,1	30,6		29,1
0 – 100 km/h s	10,8	8,9	9,4		8,0
Polttoaineenkulutus (WLTP normi) *					
Hidas ajo l/100km	6,6 – 6,6	6,4 – 6,5	7,5 -7,6		4,3 – 4,4
Keskinopea ajo l/100km	5,3 – 5,3	5,4 – 5,5	6,0 – 6,0		4,2 – 4,3
Nopea ajo l/100km	4,8 – 4,8	4,7 – 4,8	5,0 – 5,0		4,3 – 4,4
Moottoritie ajo l/100km	5,8 – 5,8	5,8 – 5,9	6,0 – 6,0		5,6 – 5,6
Yhdistetty l/100km	5,5 – 5,5	5,5 – 5,5	5,9 – 5,9		4,7 – 4,8
CO ₂ yhdistetty g/km	124 – 124	124 – 125	133 – 134		107 – 108
Polttoaine					
Bensiini lyijytön RON 95 / 98	50				

*Minimi-maksimi riippuen varusteista. Tarkista autoyksilön päästöarvo vaatimuksenmukaisuustodistuksesta.



Tekniset tiedot 1/2

	Full Electric 136 hv	Full Electric 156 hv
MOOTTORI		
Tyyppi	Kestomagnetoitu tahtimoottori	Hybridi synkronitahtimoottori
Suurin teho kW EEC / kierr./min (3)	100 (136) / 3 700 - 10 000 (Sport-ajotila)	115 (156) (Sport -ajotila)
Suurin vääntö Nm EEC / kierr./min (3)	260 / 300 - 3700	260 / 500 - 4 060
VAIHEISTO		
Tyyppi	Automaatti	
Vaihteiston tyyppi	Alennusvaihte, yksivaihteinen	
AKKU		
Tyyppi	Litiumioni	
Kapasiteetti brutto/netto (kWh)	50 / 46	54 / 51
Toimintamatka(WLTP) (1)	357 km	420 km
Energiankulutus Wh/km	153	149
Latausajat (2) - 0-100% sukopistoke (8 A) - 0-100% kotilaturi x 16 A kolmivaihe - 0-80% pikalatausasema (100 kW)	31 t 00 min 5t 00 min 30 min (toimintamatkaa saadaan 10 km/min)	
OHJAUS		
Kääntöympyrä pyöristä mitattuna (m)	10,9 m	
JOUSITUS - JARRUT - RENKAAT		
Jousitus edessä	McPherson joustintuet kierrejousin ja progressiivisesti vaimentavin iskunvaimentimin, kallistuksenvakain	
Jousitus takana	Yhdystukiakselisto kierrejousin ja progressiivisesti vaimentavin iskunvaimentimin	
Jarrut edessä / takana	Jäähdytetyt levyjarrut / levyjarrut	
Rengaskoko	195/60 R18	
TILAVUUDET		
Istuimien lukumäärä	5	
Tavaratilan tilavuus hattuhyllyn alla	380	
Tavaratilan tilavuus takaistuimet monikäyttöasennossa	1 250	

(1) Toimintamatka on mitattu WLTP normin mukaisesti, toimintamatkaan vaikuttavat mm. ulkolämpötila, keliolosuhteet, renkaat ja rengaspaineet, lämmitys-, auton varusteet tai ilmastointilaitteen käyttö, ajotapa, ajonopeus ja tien profiili.

(2) Latausajat ovat teoreettisia nopeimpia aikoja. Latausaikaan vaikuttaa mm. akun lämpötila, valittu lataustapa ja latauslaitteesta saatava teho.

(3) 80 kW (109 hv) / 220 Nm normaaliajotilassa, 60 kW (82 hv) / 180 Nm Eco-ajotilassa



VARAA KOEAJO



PYYDÄ TARJOUS



RAKENNA OMASI



OSTA VERKKOKAUPASTA

Tekniset tiedot 2/2

	Sähkömoottori 136 hv (100 kW) Automaatti	Sähkömoottori 156 hv (115 kW) Automaatti
TILAVUUDET (litraa)		
Istuinten lukumäärä	5	
Tavaratilan tilavuus hattuhyllyn alla	380	
Tavaratilan tilavuus takaistuimet alhaalla monikäyttöasennossa	1 250	
MASSAT (kg)		
Omamassa EEC (1)	1 561	
Kantavuus (2)	459	
Kokonaismassa EEC	2 020	
Perävaunumassat :		
- jarruton	0	
- jarrullinen	0	
- kytkentäkohdan suurin pystysuora kuormitus	0	
Yhdistelmämassa	0	
SUORITUSKYKY		
Huippunopeus km/h	150 (Sport-ajotila)	150 (Sport-ajotila)
0 - 400 m kiihdytys (s)	17,5	17,0
0 - 1000 m kiihdytys (s)	32,2	31,6
0 - 100 km/h (s)	10 (Sport-ajotila)	9,2 (Sport-ajotila)
KULUTUS (WLTP)(3)		
Sähkönkulutus (Wh/km) - yhdistetty sykli (3)	151 -155	147 - 151
CO2-päästöt (g/km) - yhdistetty sykli	0 - 0	0 - 0

1) Massa ilman kuljettajaa. Valitut varusteet voivat vaikuttaa painoon.

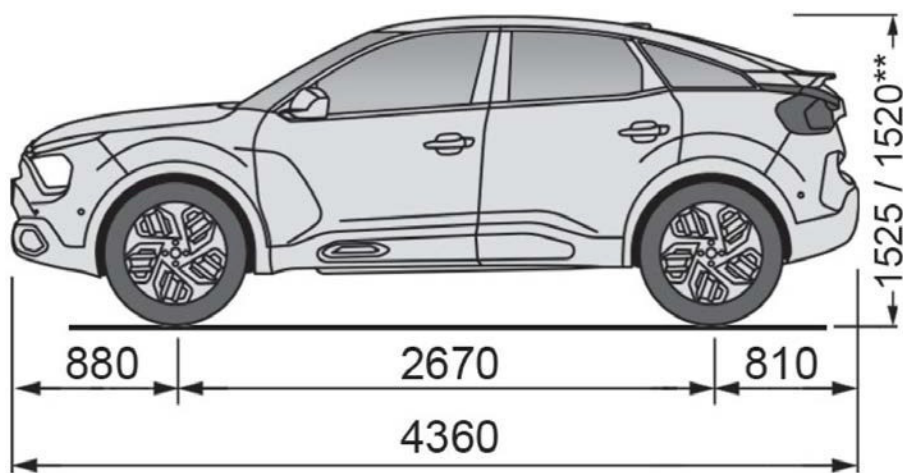
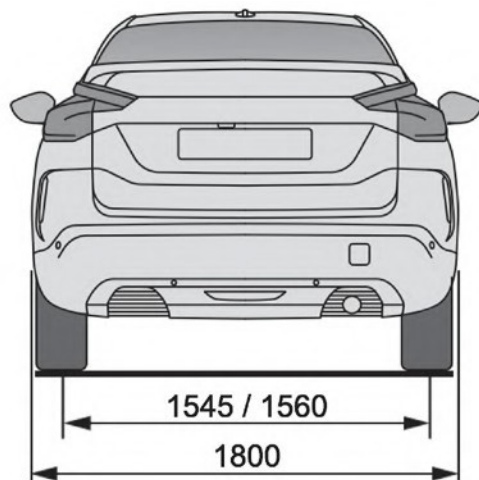
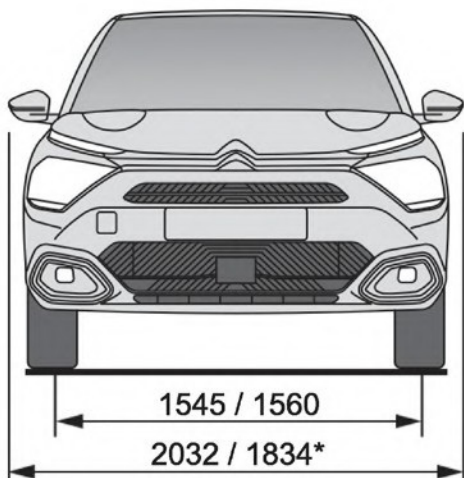
2) Omamassan ja kokonaismassan erotus.

3) Vähimmäis - maksimitiedot varusteista riippuen



CITROËN C4 & ë-C4

Mitat



VARAA KOEAJO



PYYDÄ TARJOUS



RAKENNA OMASI



OSTA VERKKOKAUPASTA