



CITROËN



# CITROËN C4 & Ë-C4

## Hinnasto & tekniset tiedot

01.09.2024

## CITROËN C4 &amp; ë-C4

## | Hinnat

Varustetaso	Vaihteisto	Teho (hv)	CO2-päästöt (g/km)	Autoveroton hinta €	Arvioitu autovero 2024 €	Kokonaishinta €	Autoedun verotusarvot 2024	
							Vapaa autoetu €/kk	Auton käyttöetu €/kk
<b>Bensiini</b>								
PureTech 100 You MT6	Manuaali	101	124	24 761	2 629,39	<b>27 390</b>	650	455
PureTech 130 You EAT8	Automaatti	131	133	27 954	3 635,82	<b>31 590</b>	720	525
PureTech 130 Plus EAT8	Automaatti	131	133	29 545	3 844,80	<b>33 390</b>	740	545
PureTech 130 Max EAT8	Automaatti	131	133	30 341	3 949,29	<b>34 290</b>	760	565
<b>Diesel</b>								
BlueHDi 130 Max EAT8	Automaatti	131	124	32 166	3 424,15	<b>35 590</b>	780	585
<b>Hybridi</b>								
Hybrid 100 You ë-DCS6	Automaatti	100	107	27 875	2 115,48	<b>29 990</b>	690	495
Hybrid 136 You ë-DCS6	Automaatti	136	107	29 546	2 243,51	<b>31 790</b>	720	525
Hybrid 136 Plus ë-DCS6	Automaatti	136	107	30 465	2 313,97	<b>32 779</b>	740	565
Hybrid 136 Max ë-DCS6	Automaatti	136	107	32 333	2 457,08	<b>34 790</b>	770	575
<b>Sähkö</b>								
Full Electric 136 You 50 kWh	Automaatti	136	0	34 790	0	<b>34 790</b>	465	405
Full Electric 156 Plus 54 kWh	Automaatti	154	0	37 790	0	<b>37 790</b>	505	445
Full Electric 156 Max 54 kWh	Automaatti	154	0	40 290	0	<b>40 290</b>	545	485

Kokonaishinta on pyöristetty euron tarkkuuteen. Huolenpitosopimushinta alk. 42,00 € / kk. Hinnat ovat vapaasti tuontikunnostamossa katsastusvarustein. Maahantuojalla Auto-Bon Oy varaa oikeuden hinta- ja varustemuutoksiin. Autoveroton suositusvähittäishinta sisältää 25,5% arvonlisäveroa. Lisävarusteet voivat nostaa ajoneuvon kulutus- ja CO2-lukemia. Kaupan kohteena olevan autoyksilön vaatimuksenmukaisuustodistuksen CO2-arvo määrittää lopullisen autoveron määrän sekä kokonaishinnan. Tutustuthan ladattavien autojen etuihin ja teknisiin ominaisuuksiin (lataus & toimintamatka) osoitteessa: <https://www.citroen.fi/sahkolla-ajaminen.html>



VARAA KOEAJO



PYYDÄ TARJOUS



RAKENNA OMASI



OSTA VERKKOKAUPASTA

# CITROËN C4 & ë-C4

## Varustetasot

### Tärkeimmät You-tason vakiovarusteet

11 kW kolmivaihe sisäinen latauslaite ë-C4 -mallissa	Mode 3 -latausjohto
5,5" digitaalinen mittaristo	Nahkatyyppinen ohjauspyörän päällyste
Kuusi kaiutinta	Pack Color Black: kiiltävän mustat etupuskurin- ja kylkilistojen koristeet
Automaattinen ilmastointi	Pysäköintitutka takana
Citroën Advanced Comfort -jousitus	Rengaspainetunnistin
Ajovakauden hallintajärjestelmä(ESP) sekä mäkilähtöavustin	Automaattiset lähivalot
Etuistuinten turvavöiden tunnistin ja esikiristimet	Sivuturvatyyny edessä
Vakionopeudensäädin	Sumuvalot edessä
Etuturvavöiden voimanrajoittimet	Sähkösäätöiset etu- ja takasivulasit
Kahdessa osassa alas taittuva takaistuin	Sähkösäätöiset ja lämmitettävät ulkopeilit
Kaukosäädettävä keskuslukitus yhdellä kaukosäätöavaimella	Sähkötoiminen seisontajarru
Kiiltävän mustat ovenkahvat	Takaistuimen turvavöiden voimanrajoittimet ja esikiristimet sivuistuimilla
Kirkkaan mustat ulkopeilien taustat	Telematiikkayksikkö hätäpuhelujärjestelmällä
Korinväriset etu- ja takapuskurit mattamustilla alaosilla	USB-A -latausliitin edessä ja takana
Mediajärjestelmä 10", BlueTooth, Radio ja langaton Mirror Screen	USB-C Data edessä ë-C4 -mallissa
Kuljettajan istuimen korkeuden- ja ristiseläntuen säätö, etumatkustajan istuimen korkeudensäätö	Verhoturvatyyny edessä ja takana
Lämpöpumppu ë-C4 -mallissa	Latauksen ja esilämmityksen etähallinta ë-C4 -mallissa**

### Plus-tason vakiovarusteet (You-tason lisäksi tai asemasta)

Koria vasten sähköisesti taittuvat ulkopeilit lämmityksellä	LED-huomiovalot ja V-muotoinen valotunnus
Korinväriset ovenkahvat	Pysäköintitutka takana sekä peruutuskamera
LED-ajovalot	Valaistut mekkipelit aurinkosuojissa

### Max-tason vakiovarusteet (Plus-tason lisäksi tai asemasta)

Aktiivinen vakionopeudensäädin Stop & Go -toiminnolla 2)	Nahkakehäinen ohjauspyörä
Automaattisesti himmenevä taustapeili	Tablettitelinevalmius etumatkustajalla*
Katveavustin	Tummennetut taka- ja takasivulasit
Keskuslukitus etäisyystunnistuksella sekä avaimeton käynnistys, kaksi kaukosäätö avainta	Tuulilasinäyttö
Koria vasten sähköisesti taittuvat ulkopeilit lämmityksellä ja tervetulovalolla	Visiopark-peruutuskamera 180° näkökentällä sekä pysäköintitutka edessä, takana, ja sivuilla
My Citroën Drive Plus tietoviihdejärjestelmä navigoinnilla	

\*Tablettiteline myydään erikseen. Kysy lisätietoa jälleenmyyjältäsi.

\*\*Veloituksetta 12kk auton käyttöön otosta. 12kk jakson jälkeen maksullinen



VARAA KOEAJO



PYYDÄ TARJOUS



RAKENNA OMASI



OSTA VERKKOKAUPASTA

# Värien ja sisustuksien hinnat

Värit	Koodi	You	Plus	Max
Blanc Banquise*	P0WP	Veloituksetta	Veloituksetta	Veloituksetta
Blanc Okénite	M0SU	Veloituksetta	Veloituksetta	Veloituksetta
Blanc Nacré*	M6N9	710€	710€	710€
Blue Eclipse	M06L	710€	710€	710€
Gris Platinium	M0VL	710€	710€	710€
Gris Artense	M0F4	710€	710€	710€
Rouge Elixir	M5VH	710€	710€	710€
Noir Perla Nera	M09V	710€	710€	710€

\*Ei uusia tehdastilauksia

Värien hinnat ovat autoverottomia. Maksettava autoveron määrä riippuu auton CO2 -arvosta. Mitä pienempi CO2 -arvo sitä pienempi autovero.

Sisustus	Koodi	You	Plus	Max
Kangas-nahkatyyppinen Metropolitan Grey verhoilu Advanced Comfort -istuimin	F5FO	-	-	Vakio
Kangasverhoilu Meanwhile	S0FY	Vakio	-	-
Kangasverhoilu Urban Grey harmaa Advanced Comfort -istuimin	S1FT	405	Vakio	-

Sisustojen hinnat ovat autoverottomia. Maksettava autoveron määrä riippuu auton CO2 -arvosta. Mitä pienempi CO2 -arvo sitä pienempi autovero. Yllä on arvioitu autoveron määrä malliston pienimmällä CO2 -arvolla.



# Lisävarusteet

Tehdasasenteiset lisävarusteet	Koodi	You €*	Plus €*	Max €*
Avattava panoraamakattoluukku	TC07	-	-	1415
HiFi -järjestelmä 9)	6F03	-	-	455
Lämmitettävä ohjauspyörä sekä koko tuulilasin lämmitys ja lämmitettävät takasivustuimet 8)	WAEL	305	305 *18)	Vakio *3)
Lämmitettävä tuulilasi. Lämmitettävä ratti Max-varustetasossa	LW02	305	305	305
Musta katto	JD20	-	405	405
Pack Color Red 7)	UX65	-	105	105
Pack Color Black	UX67	-	-	105
Uusi Pack Techno 1)	J6JW	-	-	1215
Peruutuskamera	1G25	305	Vakio	-

\*Tehdasasenteisten lisävarusteiden hinnat ovat autoverottomia. Maksettava autoveron määrä riippuu auton CO2 -arvosta. Mitä pienempi CO2 -arvo sitä pienempi autovero.

Lisäpalvelut ja -varusteet	Koodi	You €	Plus €	Max €
Laajennettu jatkotakuu 16)		690	690	690

1) Pack Tehno sisältää: Älypuhelimien langaton lataus, Ajolinja-avustin, Katvehälytyn, Laajennettu liikennemerkkien tunnistus, Adaptiivinen vakionopeudensäädin sekä Vision 360 -pysäköintikamerat.

2) Aktiivinen vakionopeudensäädin sopeuttaa auton ajonopeuden edellä ajavaan ja kiihdyttää sekä jarruttaa tarvittaessa.

3) Vakiona SIFT Urban Grey sisustuksen yhteydessä

4) Mirror Screen mahdollistaa Apple Carplayn ja Android Auton käyttämisen

6) Color Pack Black ulkoverin Rouge Elixir yhteydessä.

7) Ei mahdollinen ulkoverin Bleu Eclipse met. yhteyteen.

8) Yhdessä lämmitetyn tuulilasin LW02 kanssa. Vain Urban Grey SIFT -verhoiluun yhteyteen.

9) HiFi järjestelmä sisältää: 10W diskanttikaiuttimen kovaludan keskellä, 2 kanavaisen subwoofer bassokaiuttimen 2x40W 9-litran kotelossa tavaratilan pohjan alla sekä 7-kanavaisen vahvistimen ja Arcamys äänihallinan. Ei saatavilla Urban Grey-verhoiluun yhteyteen.

11) e-C4 Feel mallissa on 18" Aeroblade kevytmetallivanne vakiovarusteena.

12) PureTech ja BlueHDI-moottoreiden yhteydessä

16) Laajennettu jatkotakuu lisää takuuaikaa 2 vuotta ja 100 tkm. Takuu kattaa sen jälkeen 5 v / 200 tkm

18) Ei sisustan Metropolitan Grey yhteyteen



# CITROËN C4 & ë-C4

## Värit

Blanc Banquise (P)\*



Gris Acier (M)



Bleu Eclipse (M)



Rouge Elixir (H)



Noir Perla Nera (M)






Blanc Okénite (P) (M)



Gris Platinum (M)



P = perusväri  
H = helmiäisväri  
M = metalliväri  
\* = Ei uusia tehdastilauksia

	Paketti	Koodi	You	Plus	Max
	Pack Color Black	UX67	●	●	○
	Pack Color Grey	UX79			●
	Pack Color Red	UX65		○	○

● Vakiovaruste  
○ Lisävaruste



VARAA KOEAJO



PYYDÄ TARJOUS



RAKENNA OMASI



OSTA VERKKOKAUPASTA



# CITROËN C4 & ë-C4

## Vanteet & sisustus

### TERÄSVANTEET 18"

#### AEROTECH



#### AEROBLADE HARMAA



### KEVYTMETALLIVANTEET 18"

#### AEROBLADE TIMANTTIHIOTTU



#### CROSSLIGHT KAKSIVÄRINEN



#### Meanwhile – SOFY

- Istuinverhoilu harmaa ja musta kangas



#### Urban Grey – S1FT

- Istuinverhoilu harmaa Chevron-kangas
- Lehtitaskut etuistuinten selkämyksissä
- Citroën Advanced Comfort –istuiimet



#### Metropolitan Grey – F5FO

- Kangas- nahkatyyppinen istuinverhoilu
- Keskikynnärnoja takana mukinpidikkeillä ja suksiluukulla
- Etujalkatilojen valaistus
- Lehtitaskut etuistuinten selkämyksissä
- Citroën Advanced Comfort –istuiimet



#### Hype Black – S2FX

- Musta puolinahkaistuinverhoilu
- Keskikynnärnoja takana mukinpidikkeillä ja suksiluukulla
- Etujalkatilojen valaistus
- Lehtitaskut etuistuinten selkämyksissä
- Citroën Advanced Comfort –istuiimet
- Sähköisesti säätävä kuljettajan istuin
- Hierova kuljettajan ja etumatkustajan istuin
- Lattiamatot edessä ja takana



#### Alcantara Grey – D7FZ

- Harmaa Alcantara-istuinverhoilu
- Lattiamatot edessä ja takana
- Etuistuinten selkänojassa taskut
- Citroën Advanced Comfort -istuiimet



VARAA KOEAJO



PYYDÄ TARJOUS



RAKENNA OMASI



OSTA VERKKOKAUPASTA

# Tekniset tiedot 1/2

	PureTech 100	PureTech 130	PureTech 130 EAT8 Automaatti	Hybrid 136 Automaatti	BlueHDi 130 EAT8 Automaatti
<b>MOOTTORI</b>					
Tyyppi	Bensiini, Turboahdin, korkeapaine suorasuihkutus				Diesel, Turbo, korkeapaine suoraruiskutus
Sylinterien lkm / venttiilien lkm	3 / 12				4 / 16
Iskutilavuus cm <sup>3</sup>	1 199				1 499
Suurin teho kW (hv) / rpm	75 (102) / 5 500	96 (131) / 5 500		100 (136) / 5 500	96 (131) / 3 750
Suurin vääntömomentti / rpm Nm	205 / 1 750	230 / 1 750		230 / 1 750	300 / 1 750
Stop & Start järjestelmä	Vakio				
<b>VAIHEISTO</b>					
Tyyppi	Manuaali	Automaatti momentinmuuntimella		Kaksoiskytkin-automaatti	Automaatti momentinmuuntimella
Vaihteiden lukumäärä	6	8		6	8
<b>JOUSITUS - JARRUT - RENKAAT</b>					
Jousitus edessä	McPherson joustintuet kierrejousin ja progressiivisesti vaimentavin iskunvaimentimin, kallistuksenvakain				
Jousitus takana	Yhdystukiakselisto kierrejousin ja progressiivisesti vaimentavin iskunvaimentimin				
Jarrut edessä / takana	Jäähdytetyt levyjarrut / levyjarrut				
Rengaskoko vakiona	195/60R18				
<b>TILAVUUDET</b>					
Istuimien lukumäärä	5				
Tavaratilan tilavuus hattuhyllyn alla	380				
Tavaratilan tilavuus takaistuimet monikäyttöasennossa	1250				





# Tekniset tiedot 2/2

	PureTech 100	PureTech 130	PureTech 130 EAT8	Hybrid 100	Hybrid 136	BlueHDi 130 EAT8
<b>MASSAT kg</b>						
Omamassa (ilman kuljettajaa, varusteet voivat vaikuttaa)	1 209	1 247	1 278	1 399	1 335	1 324
Kantavuus (kokonaismassan ja omamassan erotus)	481	488	477	411	475	471
Kokonaismassa	1 690	1 735	1 755	1 810	1 810	1 795
Perävaunumassat jarruton / jarrullinen	640 / 1 000	660 / 1 200	670 / 1 200	695 / 1 200	705 / 1 200	690 / 1 200
Suurin aisapaino	61	61	61	61	61	61
Suurin yhdistelmämassa	2 690	2 935	2 955	3 010	3 010	2 995
<b>SUORITUSKYKY</b>						
Huippunopeus km/h	184	200 (rajoitettu)	200 (rajoitettu)		210 (rajoitettu)	206
0 – 400 m kiihdytys s	17,7	16,5	16,8		15,9	16,9
0 – 1 000m kiihdytys s	32,3	30,1	30,6		29,1	30,8
0 – 100 km/h s	10,8	8,9	9,4		8,0	9,5
<b>POLTTOAINEEN KULUTUS (WLTP NORMI) *</b>						
Hidas ajo l/100km	6,6 – 6,6	6,4 – 6,5	7,5 -7,6		4,3 – 4,4	5,8 – 5,9
Keskinopea ajo l/100km	5,3 – 5,3	5,4 – 5,5	6,0 – 6,0		4,2 – 4,3	4,9 – 4,9
Nopea ajo l/100km	4,8 – 4,8	4,7 – 4,8	5,0 – 5,0		4,3 – 4,4	4,4 – 4,4
Moottoritie ajo l/100km	5,8 – 5,8	5,8 – 5,9	6,0 – 6,0		5,6 – 5,6	5,4 – 5,5
Yhdistetty l/100km	5,5 – 5,5	5,5 – 5,5	5,9 – 5,9		4,7 – 4,8	5,0 – 5,1
CO <sub>2</sub> yhdistetty g/km	124 – 124	124 – 125	133 – 134		107 – 108	132 - 134
<b>POLTTOAINE JA AdBlue (litraa)</b>						
Bensiini lyijytön RON 95 / 98			50			
Diesel						50
AdBlue						17

\*Minimi-maksimi riippuen varusteista. Tarkista autoyksilön päästöarvo vaatimuksenmukaisuustodistuksesta.



# Tekniset tiedot 1/2

	Full Electric 136 hv	Full Electric 156 hv
<b>MOOTTORI</b>		
Tyyppi	Kestomagentoitu tahtimoottori	Hybridi synkronitahtimoottori
Suurin teho kW EEC / kierr./min (3)	100 (136) / 3 700 - 10 000 (Sport-ajotila)	115 (156) (Sport -ajotila)
Suurin vääntö Nm EEC / kierr./min (3)	260 / 300 - 3700	260 / 500 - 4 060
<b>VAIHEISTO</b>		
Tyyppi	Automaatti	
Vaihteiston tyyppi	Alennusvaihte, yksivaihteinen	
<b>AKKU</b>		
Tyyppi	Litiumioni	
Kapasiteetti brutto/netto (kWh)	50 / 46	54 / 51
Toimintamatka(WLTP) (1)	357 km	420 km
Energiankulutus Wh/km	153	149
Latausajat (2) - 0-100% sukopistoke (8 A) - 0-100% kotilaturi x 16 A kolmivaihe - 0-80% pikalatausasema (100 kW)	31 t 00 min 5t 00 min 30 min (toimintamatkaa saadaan 10 km/min)	
<b>OHJAUS</b>		
Kääntöympyrä pyöristä mitattuna (m)	10,9 m	
<b>JOUSITUS - JARRUT - RENKAAT</b>		
Jousitus edessä	McPherson joustintuet kierrejousin ja progressiivisesti vaimentavin iskunvaimentimin, kallistuksenvakain	
Jousitus takana	Yhdystukiakselisto kierrejousin ja progressiivisesti vaimentavin iskunvaimentimin	
Jarrut edessä / takana	Jäähdytetyt levyjarrut / levyjarrut	
Rengaskoko	195/60 R18	
<b>TILAVUUDET</b>		
Istuimien lukumäärä	5	
Tavaratilan tilavuus hattuhyllyn alla	380	
Tavaratilan tilavuus takaistuimet monikäyttöasennossa	1 250	

(1) Toimintamatka on mitattu WLTP normin mukaisesti, toimintamatkaan vaikuttavat mm. ulkolämpötila, keliolosuhteet, renkaat ja rengaspaineet, lämmitys-, auton varusteet tai ilmastointilaitteen käyttö, ajotapa, ajonopeus ja tien profiili.

(2) Latausajat ovat teoreettisia nopeimpia aikoja. Latausaikaan vaikuttaa mm. akun lämpötila, valittu lataustapa ja latauslaitteesta saatava teho.

(3) 80 kW (109 hv) / 220 Nm normaaliajotilassa, 60 kW (82 hv) / 180 Nm Eco-ajotilassa



VARAA KOEAJO



PYYDÄ TARJOUS



RAKENNA OMASI



OSTA VERKKOKAUPASTA

# Tekniset tiedot 2/2

	Sähkömoottori 136 hv (100 kW) Automaatti	Sähkömoottori 156 hv (115 kW) Automaatti
<b>TILAVUUDET (litraa)</b>		
Istuinten lukumäärä	5	
Tavaratilan tilavuus hattuhyllyn alla	380	
Tavaratilan tilavuus takaistuimet alhaalla monikäyttöasennossa	1 250	
<b>MASSAT (kg)</b>		
Omamassa EEC (1)	1 561	
Kantavuus (2)	459	
Kokonaismassa EEC	2 020	
Perävaunumassat :		
- jarruton	0	
- jarrullinen	0	
- kytkentäkohdan suurin pystysuora kuormitus	0	
Yhdistelmämassa	0	
<b>SUORITUSKYKY</b>		
Huippunopeus km/h	150 (Sport-ajotila)	150 (Sport-ajotila)
0 - 400 m kiihdytys (s)	17,5	17,0
0 - 1000 m kiihdytys (s)	32,2	31,6
0 - 100 km/h (s)	10 (Sport-ajotila)	9,2 (Sport-ajotila)
<b>KULUTUS (WLTP)(3)</b>		
Sähkönkulutus (Wh/km) - yhdistetty sykli (3)	151 -155	147 - 151
CO2-päästöt (g/km) - yhdistetty sykli	0 - 0	0 - 0

1) Massa ilman kuljettajaa. Valitut varusteet voivat vaikuttaa painoon.

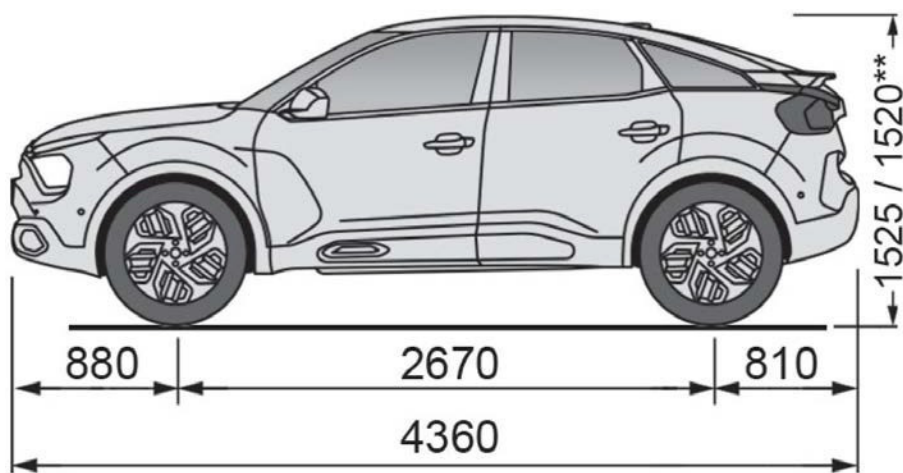
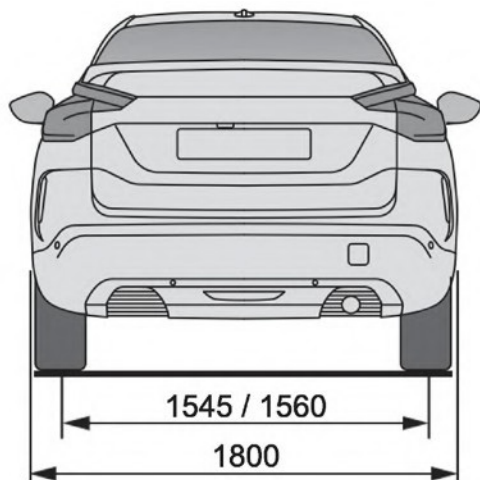
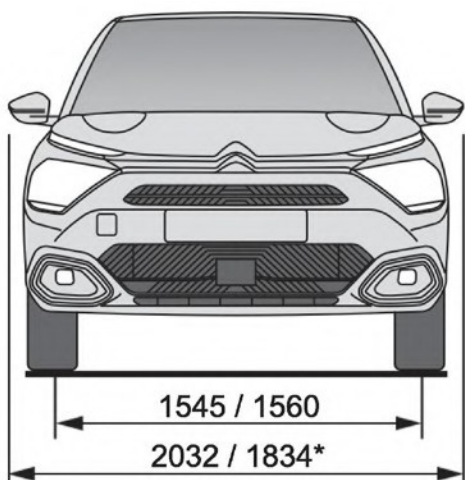
2) Omamassan ja kokonaismassan erotus.

3) Vähimmäis - maksimitiedot varusteista riippuen



CITROËN C4 & ë-C4

# Mitat



VARAA KOEAJO



PYYDÄ TARJOUS



RAKENNA OMASI



OSTA VERKKOKAUPASTA